

11.02.16 Монтаж,  
техническое обслуживание и  
ремонт электронных  
приборов и устройств

Сроки обучения:

3 года 10 мес. на базе основного общего образования  
(9 классов)

2 года 10 мес. на базе среднего общего образования  
(11 классов)

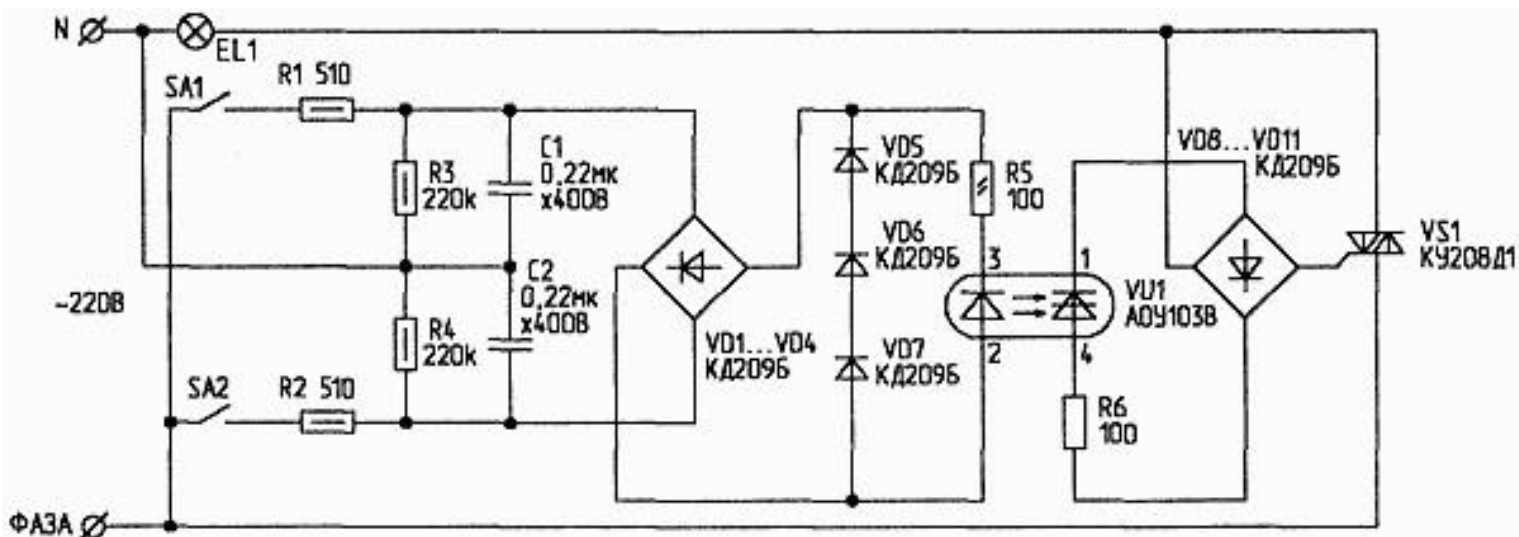
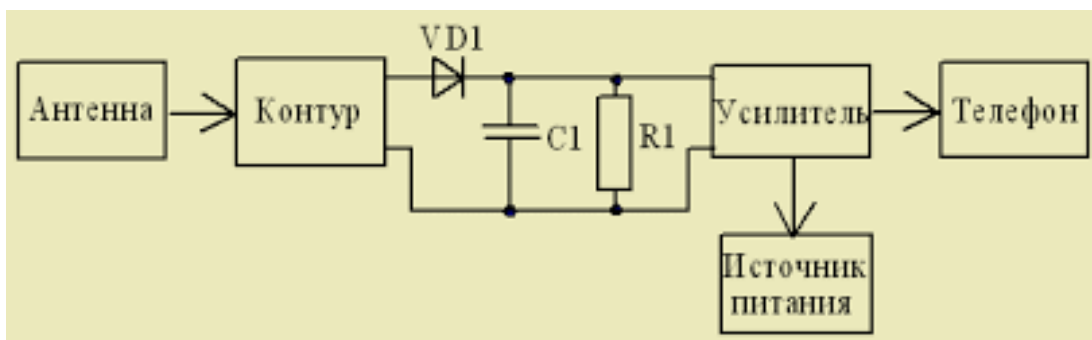
Вид обучения - очное

Присваиваемая квалификация - специалист по  
электронным приборам и устройствам

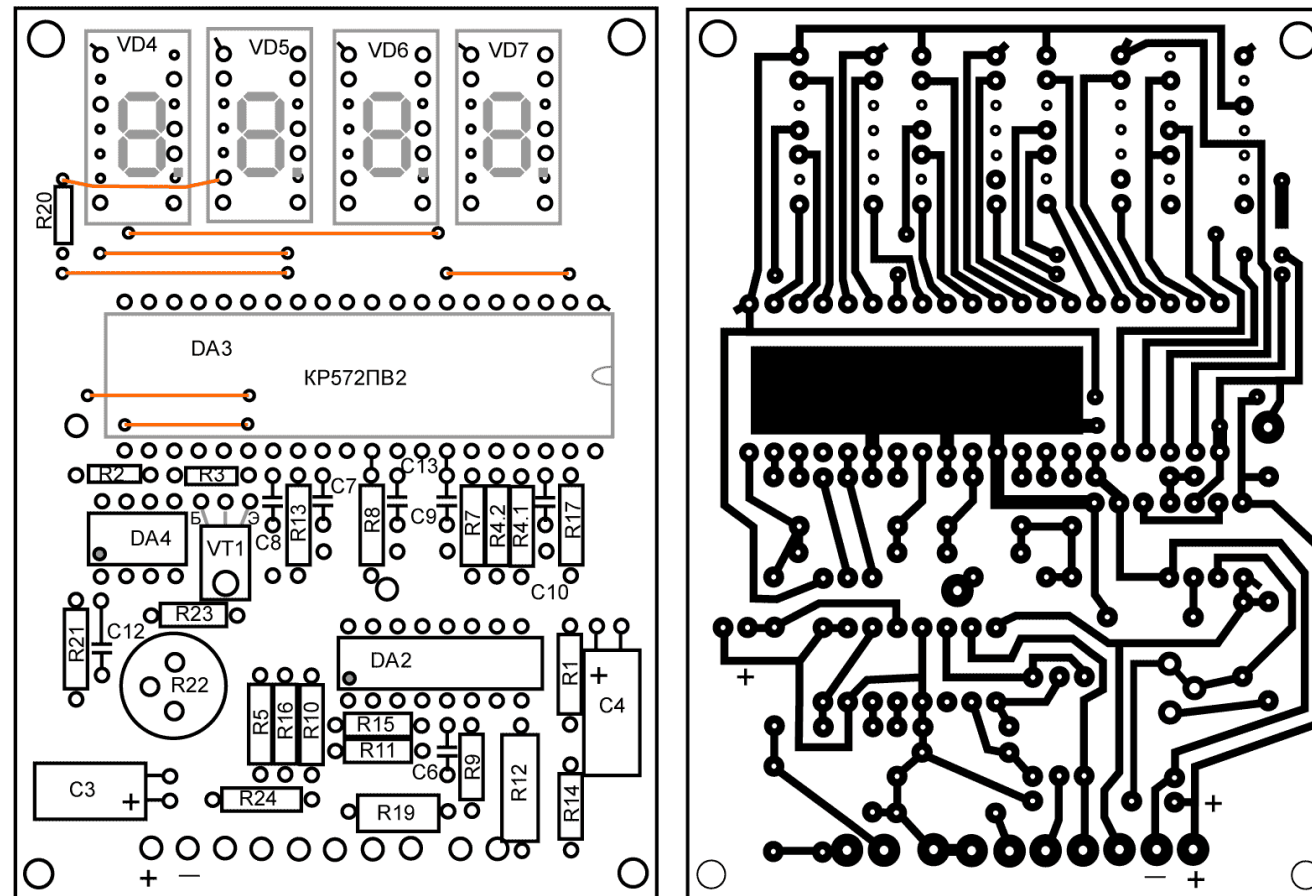
# Чему учим?



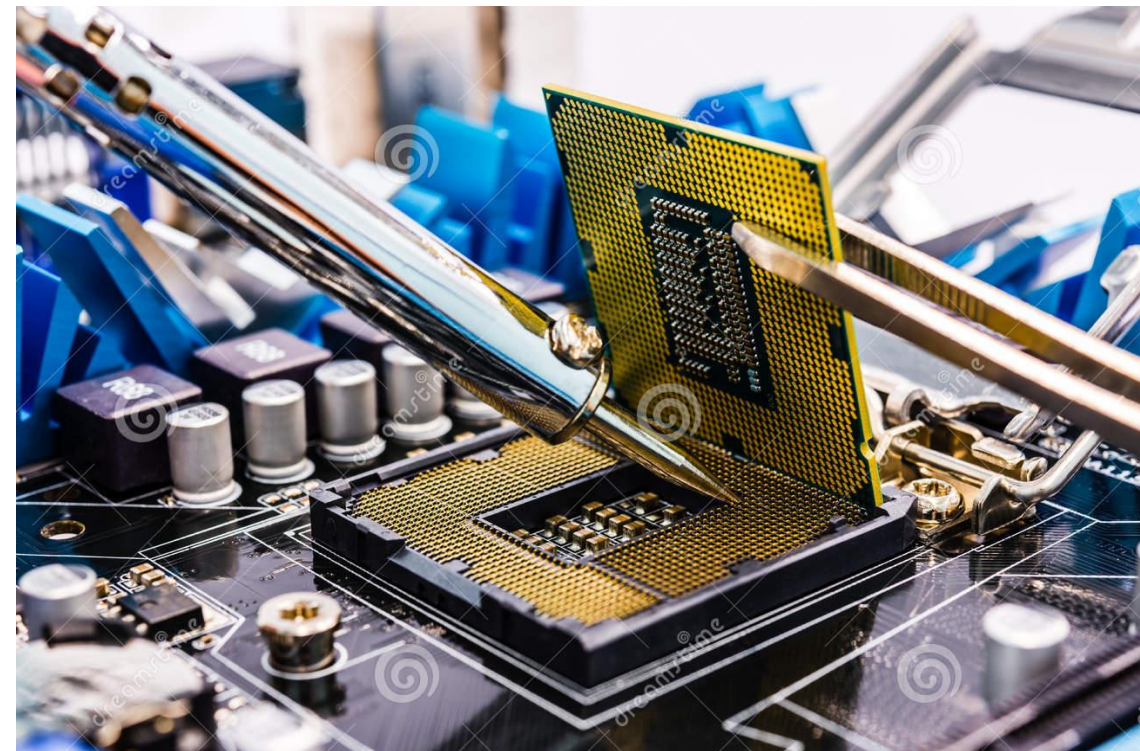
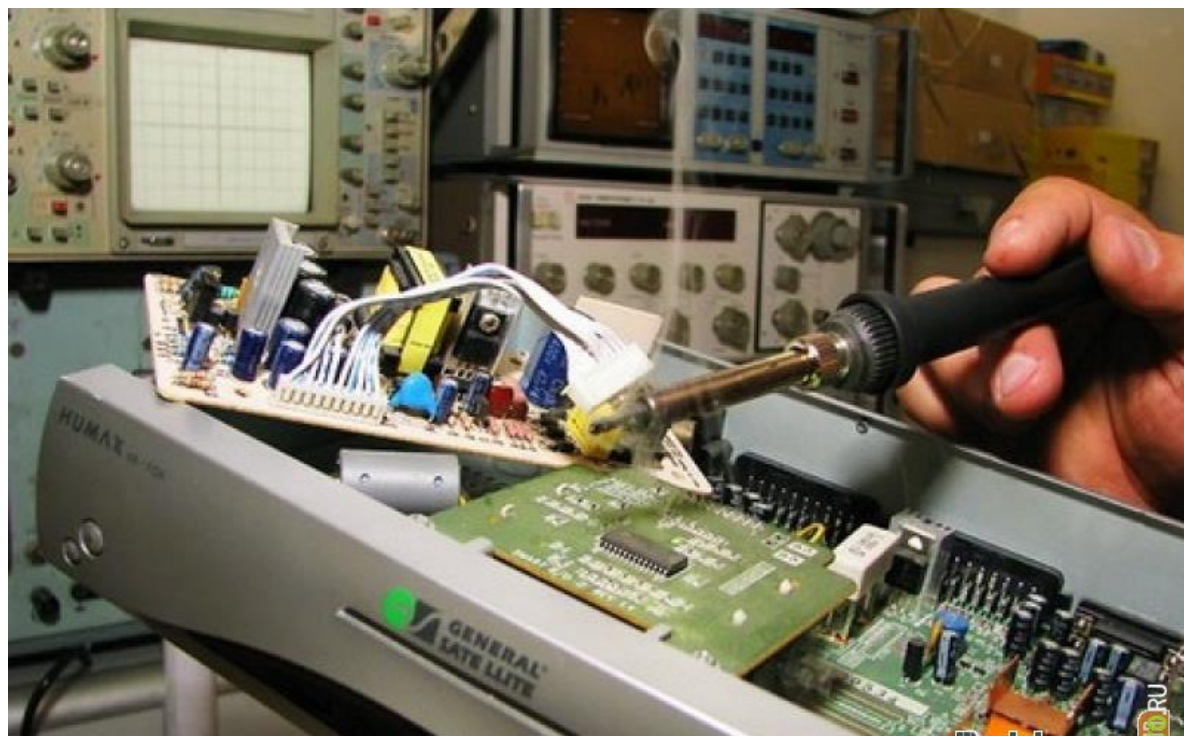
# Разработка структурных, функциональных и принципиальных схем простейших электронных приборов, и устройств



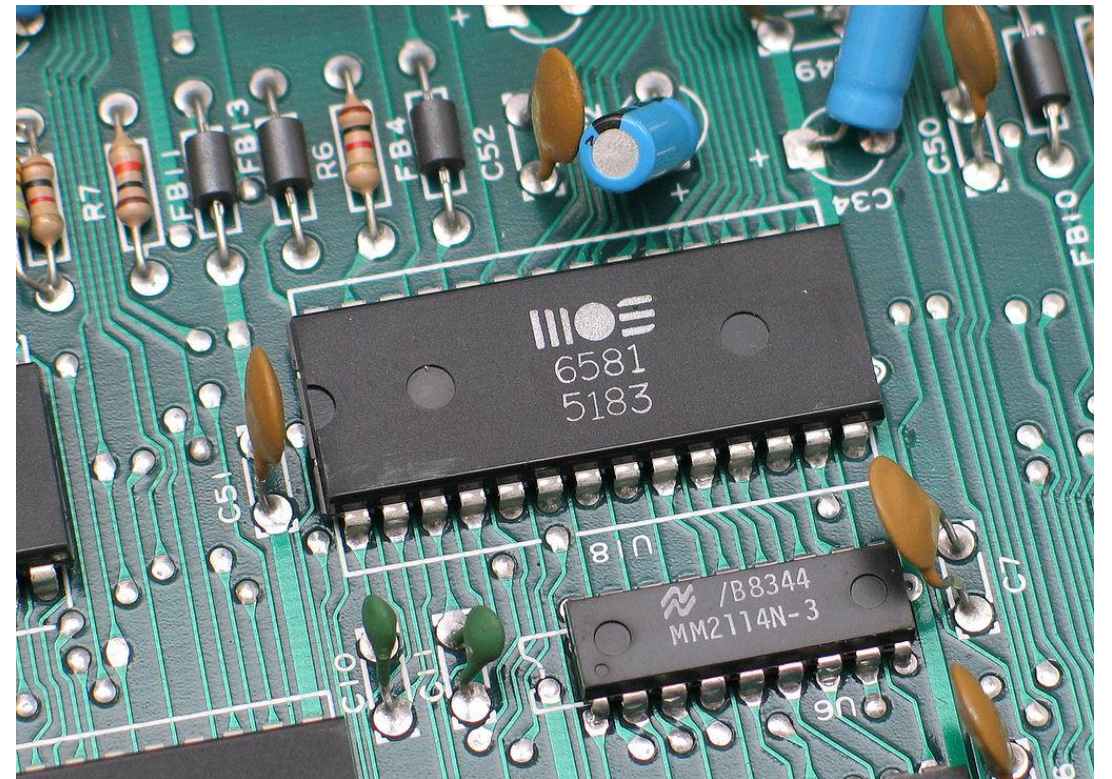
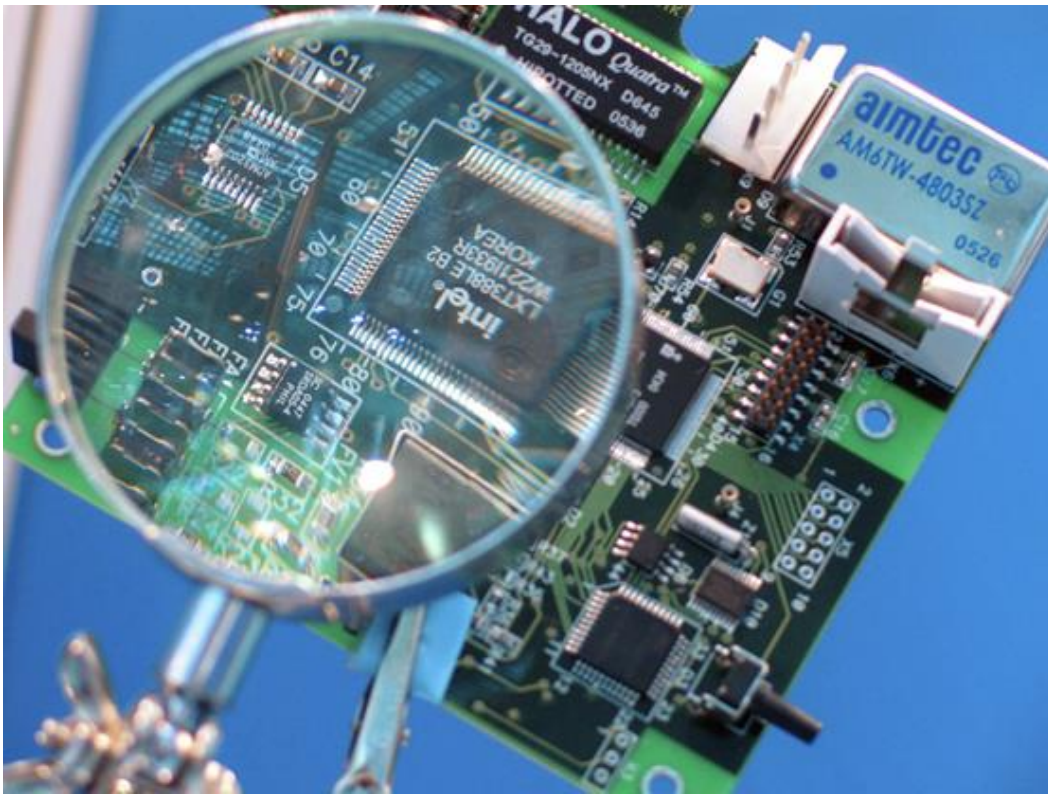
# Разработка проектно-конструкторской документации печатных узлов электронных приборов и устройств и микросборок средней сложности



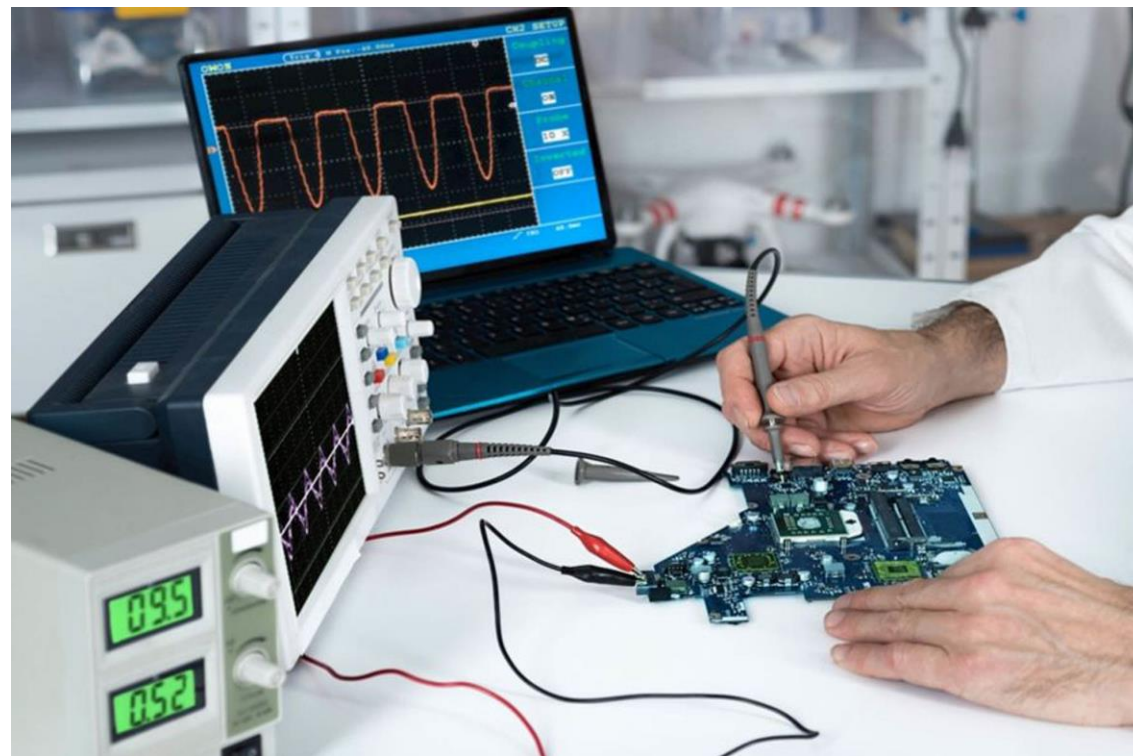
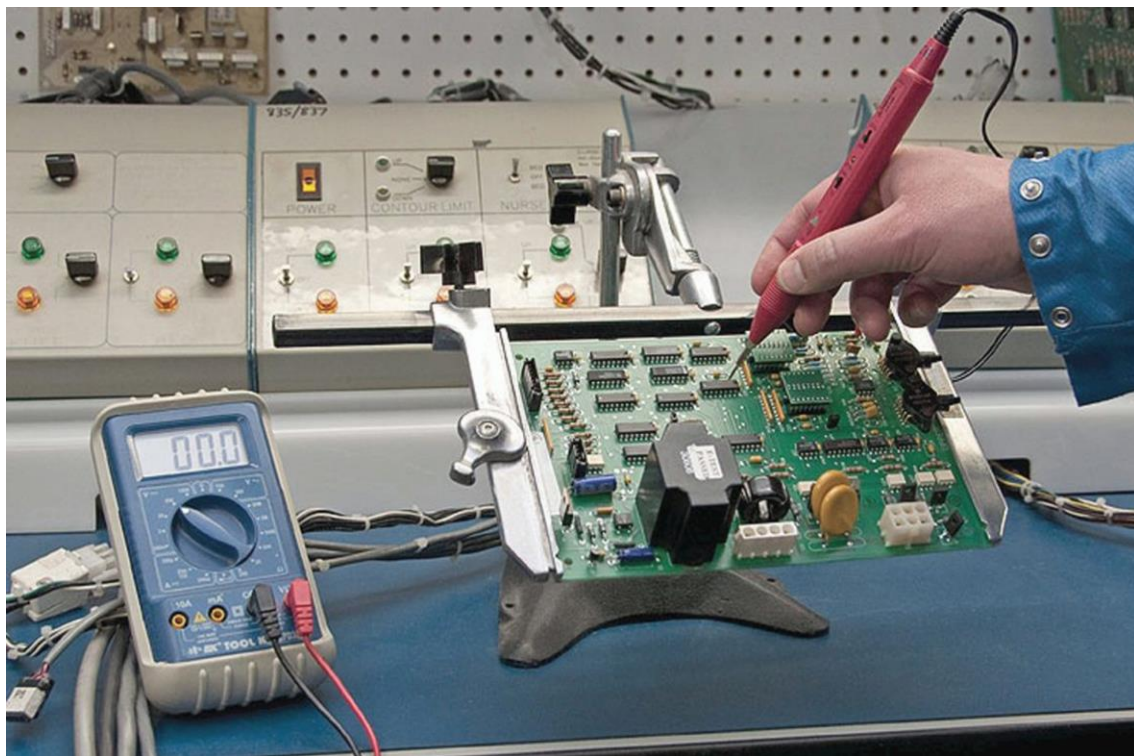
# Сборка, монтаж и демонтаж электронных приборов и устройств в соответствии с требованиями технической документации



# Оценка качества разработки (проектирования) электронных приборов и устройств на основе печатного монтажа

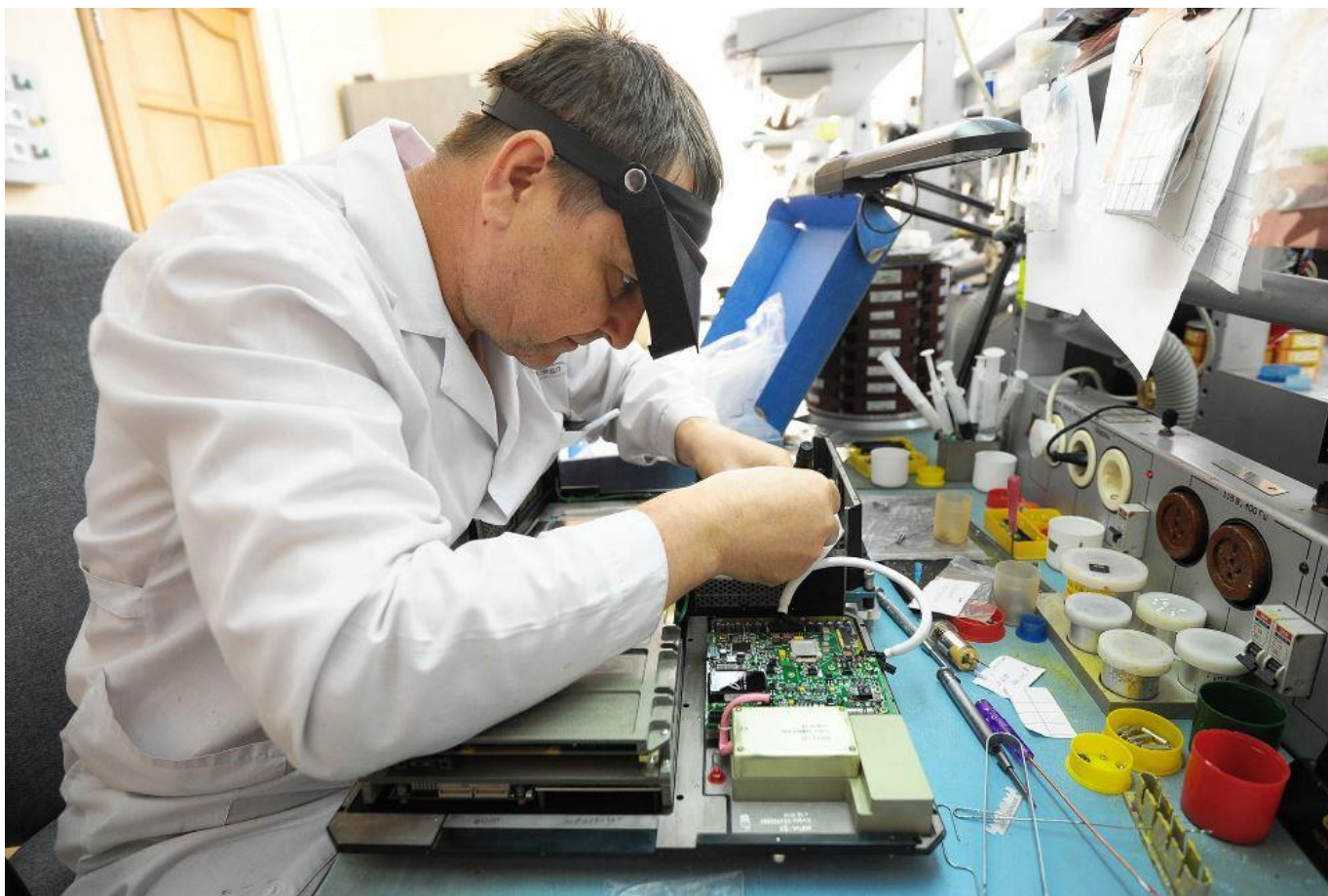


# Диагностика работоспособности электронных приборов и устройств средней сложности

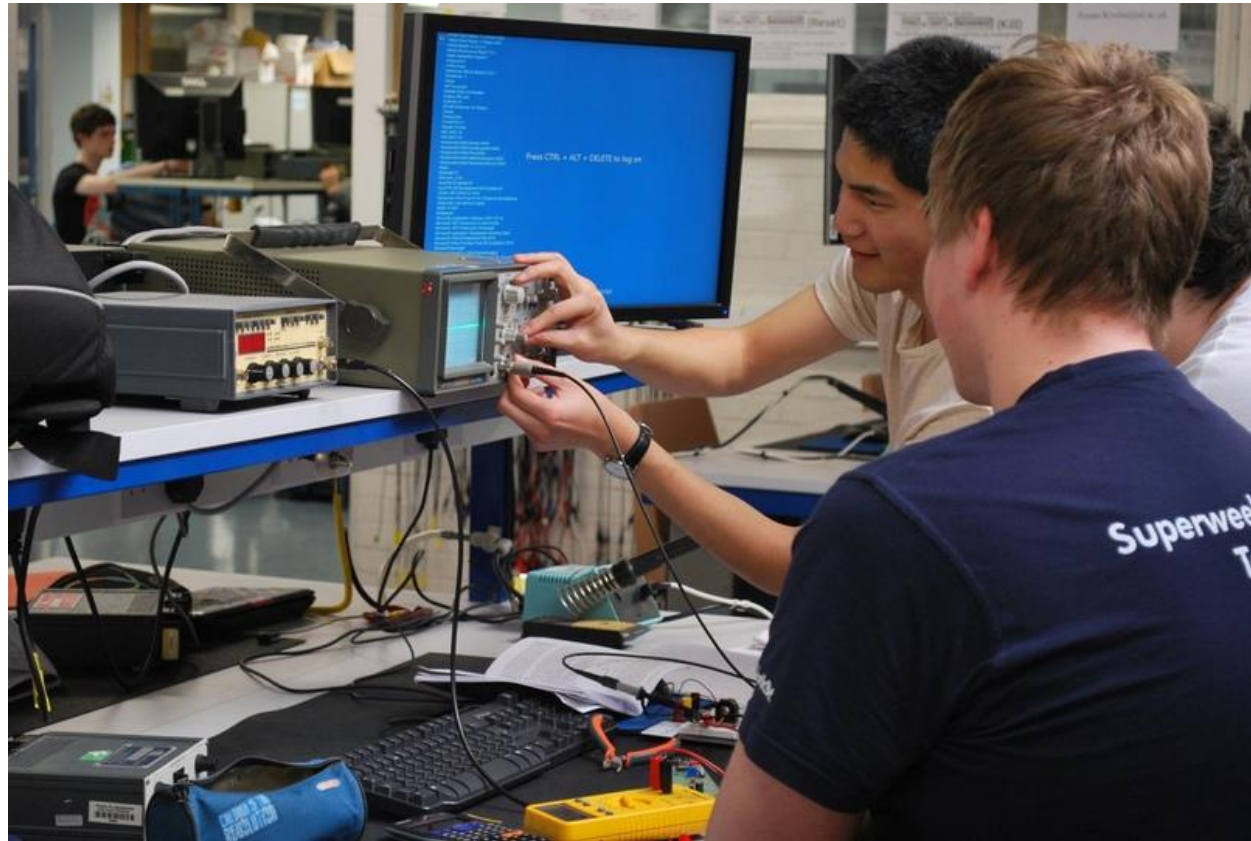




# Техническое обслуживание электронных приборов и устройств в соответствии с регламентом и правилами эксплуатации



# Настройка и регулировка электронных приборов и устройств средней сложности с учетом требований технических условий



# Базовые дисциплины, закладывающие фундамент дальнейшего обучения

- Математика
- Информатика
- Физика
- Материаловедение, электрорадиоматериалы и радиокомпоненты
- Электротехника
- Электронная техника
- Электрорадиоизмерения

Учебные занятия включают теоретические, лабораторные и практические занятия

# Практика

Учебная практика проходит на базе колледжа

Производственная практика проходит на базе предприятий, организаций и фирм, которые занимаются разработкой, производством и испытанием радиотехнической аппаратуры и её отдельных элементов

Практикоориентированный подход позволяет подготовить специалистов высокого уровня, востребованных на рынке труда

Дополнительно в процессе обучения присваивается рабочая профессия «Монтажник радиоэлектронной аппаратуры и приборов»



# Выпускники трудоустраиваются на ведущих предприятиях и в сервисных центрах города Перми

- ПАО «Морион»
- АО ОДК «СТАР»
- ПАО «ПНППК»
- ООО «Форт-телеком»
- ООО «ИОЛЛА»
- ООО НПП «ТИК»
- АО «Новомет-Пермь»
- Завод нефтегазовой аппаратуры "Анодь«
- Авторизированный сервисный центр «РЕМБЫТТЕХНИКА»
- ООО НПО «Вымпел»
- ООО «Орбита-Т»
- ООО "РТВ-сервис"

# Могут работать

- Монтажниками радиоэлектронной аппаратуры и приборов
- Контролерами радиоэлектронной аппаратуры и приборов
- Радиомеханиками по ремонту радиоэлектронного оборудования
- Регулировщиками радиоэлектронной аппаратуры и приборов

# Продолжение обучения в ВУЗе

После колледжа возможно поступление в ВУЗ без ЕГЭ на ускоренное обучение в заочной форме

